

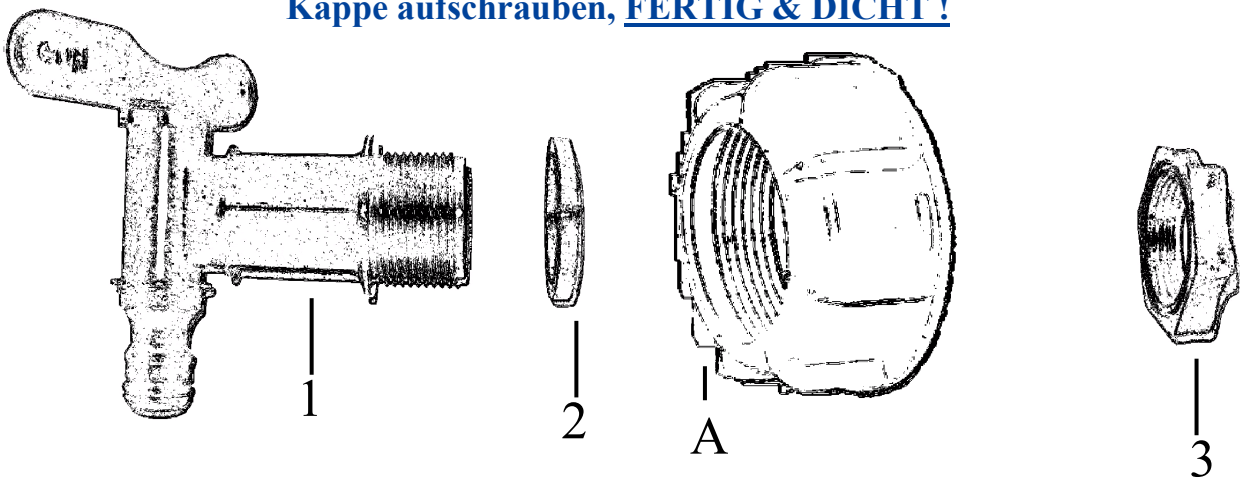
Montageanleitung

Die Verbindung zwischen Behälter und Hahn ist mit einer hochwertigen Gummidichtung versehen.
Der Verstellhahn ist mit ON und OFF gekennzeichnet.

Problemlose Montage:

Einfach den Hahn (1) von außen in das bereits vorgebohrte Loch der Verschlusskappe (A) einführen und den Dichtungsring (2) nebst Gegenmutter (3) von innen festschrauben.

Kappe aufschrauben, FERTIG & DICHT !



Der Durchmesser des Loches sollte mindestens 25 mm betragen.
Für das Bohren verwenden Sie am besten unseren
Handbohrer (Art.Nr. 1234).



Anwendungsbeispiel (Verschraubungskappe kann separat bestellt werden)

Für weitere Fragen stehen wir Ihnen gern zu Verfügung.

eMail: info@tank-kompakt.de



Tank
K o m p a k t
www.tank-kompakt.de

0170 75 70 770

Copyright

Die verwendeten geschützten Markennamen sind Eigentum der jeweiligen Markeninhaber. Das Copyright und die Nutzungsrechte für alle in der Präsentation verwendeten Grafiken, Fotografien und Texte besitzt Tank Kompakt Inh. Jörg Zurstraßen oder sind uns zur Nutzung übertragen worden. Eine weitere Verwendung ist ohne ausdrückliche schriftliche Genehmigung nicht erlaubt.